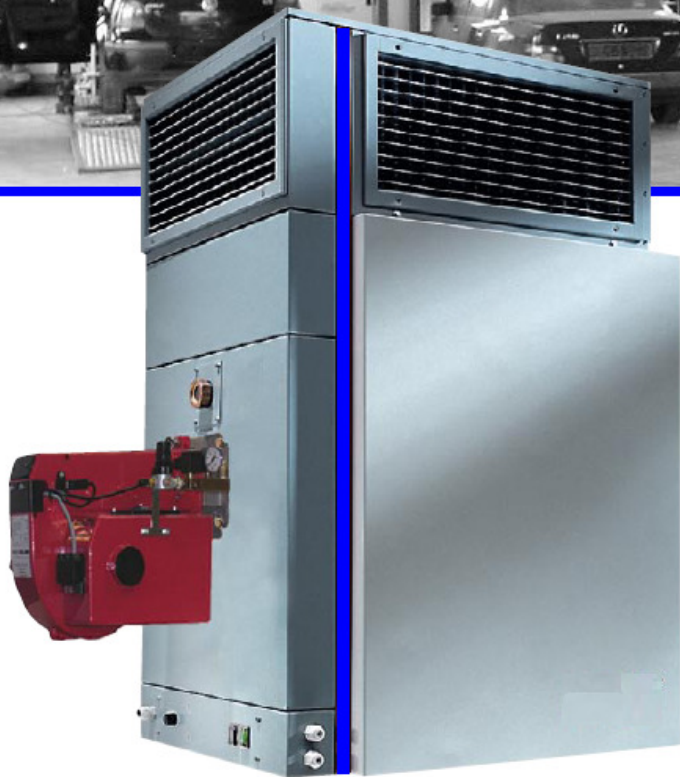


## **VARIOvent C das montagefertige Warmluft - System:** Für die kostengünstige Beheizung von Hallen und Werkstätten.



- Schnelle Montage und Inbetriebnahme
- Betrieb mit verschiedenen Öl/Gas-Qualitäten\*
- Langlebige Brennkammer/ Wärmetauscher aus Edelstahl
- Leise laufende Axialventilatoren (bis 90 kW)
- Wirkungsgrad bis 95%

\* Brenner dem Gerät lose beigelegt

**alpha**  
Luft & service

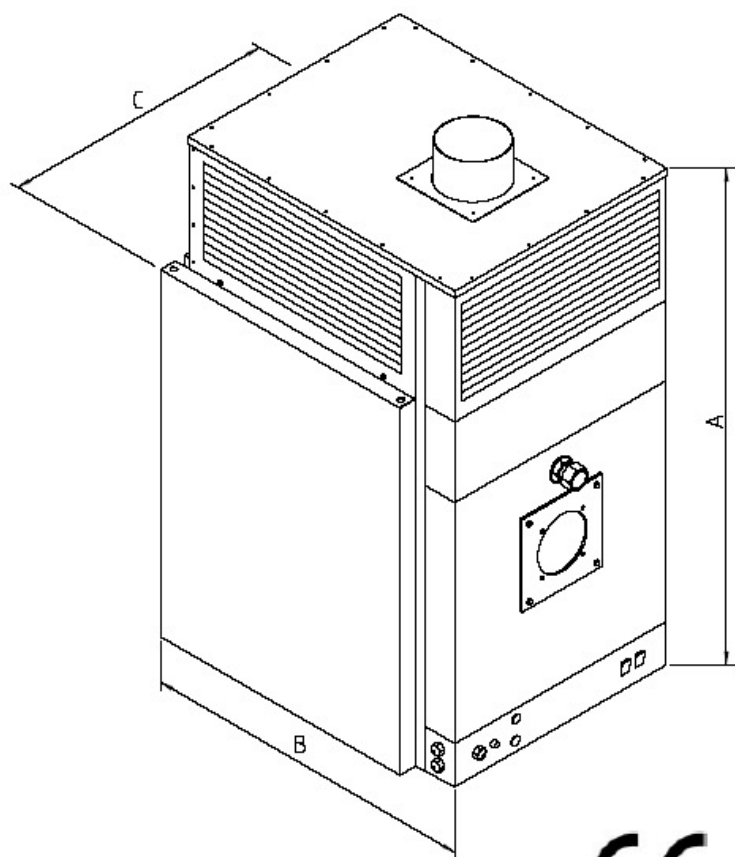
*Papitzer Chaussee 1  
14793 Ziesar*

Telefon: +49 (0) 33 830 - 659 - 98 (99)

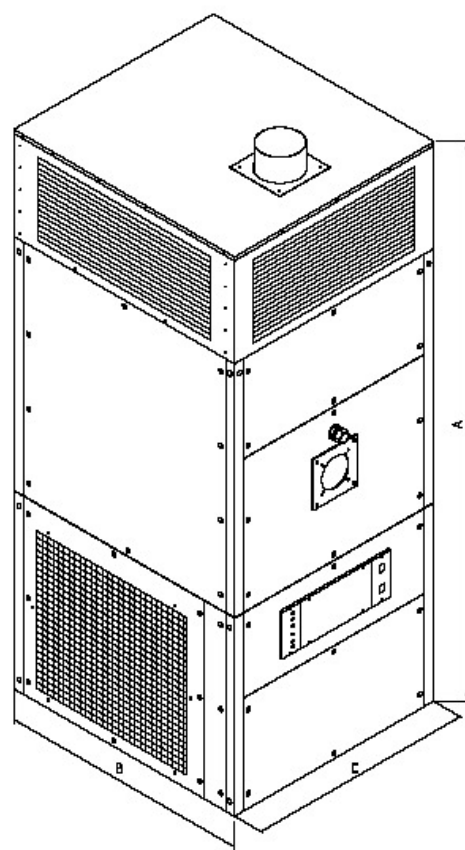
Telefax: +49 (0) 33 830 - 659 - 50

Email: [info@alphaluft.de](mailto:info@alphaluft.de)

# VARIOvent C: Technische Daten / Abmessungen



**VARIOvent C 35 - 90**



**VARIOvent C 130 - 260**

Gerätetyp	C 35	C 55	C 75	C 90	C 130	C 160	C 210	C 260
Nennheizbelastung (kW)	21-31	36-51	59-75	75-92	105-130	140-160	169-206	210-251
Nennheizleistung (kW)	20-29	34-47	55-70	70-85	100-120	130-150	160-190	200-230
Wirkungsgrad (%)	92,0-94,0	91,5-93,6	92,5-94,7	92,0-93,5	93,0-94,5	92,5-94,5	92,0-93,0	91,5-92,5
Luftvolumenstrom (m³/h) bei delta t (K)	2800 35	4500 35	6700 35	7400 39	10300 40	12800 40	14650 45	17650 45
Wurfweiten (m)	15	21	22	24	30	32	37	40
Elektrischer Anschluss (V/Hz)	1~230/50	1~230/50	1~230/50	1~230/50	3~400/50	3~400/50	3~400/50	3~400/50
Leistungsaufnahme (kW)	0,13	0,2	0,61	0,77	2,8	4,7	1,9	2,9
Stromaufnahme (A)	0,58	0,94	2,8	3,4	5,0	6,5	3,4	5,4
Höhe/Breite/Tiefe inkl. Haube (mm)	1136/773/ 634	1136/773/ 634	1509/914/ 775	1509/914/ 775	2252/1050/ 950	2252/1050/ 950	2331/1500/ 1200	2331/1500/ 1200
Abgasrohr ø (mm)	150	150	150	150	200	200	250	250
Gewicht ohne Brenner (kg)	109	122	220,5	228	310	320	545	570
Schalldruckpegel in 5 m Entfernung (dB(A))	56	58	61	63,5	61,5	64,5	63,5	67,5